

Technisches Datenblatt



SRZ KL Serie

Spindel-Durchflussmesser
für hochviskose, nicht abrasive und schmierende
Flüssigkeiten

Überblick

Mit mehr als 50 Jahren Erfahrung im Bereich der Durchflussmessung sowie zahlreichen innovativen und kundenspezifischen Produktentwicklungen qualifizieren wir uns zum kompetenten Ansprechpartner in Durchflussmesstechnik und Kalibrierung. KEM bietet dafür ein breites Spektrum an Messprinzipien. Wir entwickeln, produzieren und liefern weltweit hochwertige Zahnrad-, Turbinen-, Spindel- und Mikro-Durchflussmesser sowie Coriolis Massendurchflussmesser. Spezifisches Zubehör rundet die Produktpalette ab.

Das vorliegende Dokument enthält Informationen, technische Details und beispielhafte Applikationen zum Spindel-Durchflussmesser der Serie SRZ KL.

Ausführung	Einsatzgebiet	Prozessmedium	Merkmale
SRZ ST	Durchflussmessung	Polymere, Klebstoffe, Silikon Abrasiv, weniger schmierfähig Mittel-/hochviskos	Edelstahlgehäuse Wolframcarbid-Gleitlager Vergrößerte Spiele
SRZ KL	Abfüllprozesse	Hydraulikflüssigkeiten, Glykol, Fette Schmierfähig Mittel-/hochviskos	Edelstahlgehäuse Edelstahl Kugellager Vergrößerte Spiele
SRZ High Resolution	Dosierung (hochauflösend)	Harze, Schmieröle, Wachse Abrasiv, weniger schmierfähig Mittel-/hochviskos	Edelstahlgehäuse Wolframcarbid-Gleitlager Vergrößerte Spiele

Benötigen Sie noch mehr Informationen zu unseren Messgeräten oder eine Beratung zu Ihrer individuellen Applikation, so kontaktieren Sie bitte den KEM Vertrieb. Die entsprechenden Kontaktdaten finden Sie auf der letzten Seite des Dokuments.



Anwendung

Die Spindel-Durchflussmesser der Serie SRZ KL (Kugellager-Ausführung) findet hauptsächlich bei hochviskosen, nicht abrasiven, schmierenden Medien Anwendung.

Sie dienen zur genauen Volumenstrommessung verschiedenster Medien. Diverse Öle und Kraftstoffe, Fette und Schmierstoffe jeglicher Art, aber auch Kühl- und Testflüssigkeiten zählen dazu. Das innovative Design eignet sich speziell für den Gebrauch in Prüfständen. Unterschiedliche Viskositäten infolge von Temperaturschwankungen wirken sich nur geringfügig auf die Messgenauigkeit aus.

Des Weiteren zeichnen den Spindel-Durchflussmesser eine weite Messbereichsspanne und niedriger Druckverlust aus. Aufgrund der Kugellagerung können auch bei niedrigerer Viskosität kleinste Volumenströme reproduzierbar erfasst werden.

Für die Herstellung der Spindel-Durchflussmesser werden ausschließlich hochwertige Edelstähle verwendet, die selbst korrosiven Medien standhalten. In Verbindung mit Edelstahl-Präzisionskugellagern garantieren die SRZ KL optimale Messgenauigkeit und lange Lebensdauer auch unter härtesten Applikationsbedingungen.

Kurze Ansprechzeiten, ein sehr dynamisches Verhalten und hohe Messgenauigkeit gewährleisten eine exakte Regelung und Steuerung von Volumenströmen innerhalb anspruchsvoller Applikationen.

Für Anwendungen in explosionsgeschützten Bereichen bieten wir eigensichere Aufnehmer und Verstärker mit Ex-Schutz gemäß ATEX, IECEx, CSA und anderer Prüfnormen an. Weitere Zulassungen, wie beispielsweise EAC (TR-CU), sind vorhanden.

Aufbau und Messprinzip

Zwei zyklische Schraubenspindeln mit geometrisch überdeckenden Profilen liegen hochpräzise ineinandergreifend in einem zylindrischen Gehäuse. So entstehen zwischen den Spindelprofilen und der Gehäusewand abgeschlossene Messkammern, in denen das zu messende Medium transportiert wird.

Das Messmedium strömt zwangsgeführt in axialer Richtung durch die Messkammerbohrungen und versetzt dabei die Spindeln in Rotation. Dies geschieht pulsationsfrei und mit geringster Leckage. Frequenznehmer erfassen über ein Polrad mit hoher Zähnezahl die Drehzahl des Spindel-paares berührungslos durch die Gehäusewand hindurch. Die Drehzahl der Spindeln ist über einen sehr weiten Bereich exakt proportional zum Volumenstrom. Für die Auswertung stehen Impulse pro Volumeneinheit zur Verfügung.

Der Kalibrier-Faktor (K-Faktor) des Spindel-Durchflussmessers beschreibt die exakte Pulsrate pro Volumeneinheit. Um den individuellen K-Faktor eines Durchflussmessers zu bestimmen, wird jeder unserer Zähler vor der Auslieferung hausintern kalibriert. Dabei wird die vom Kunden vorgegebene Betriebsviskosität berücksichtigt. Ein entsprechendes Kalibrierprotokoll ist Bestandteil eines jeden gelieferten Durchflussmessers.

Applikationen

- Hydraulik- und Getriebeöle
- Fette und Wachse
- Wasser-Glykollgemische
- Leichtes bis schweres Heizöl
- Kraftstoffe aller Art
- Thixotrope Flüssigkeiten

Besonderheiten

- Hohe Messgenauigkeit bis zu $\pm 0,1\%$ ¹⁾
- Sehr gute Wiederholbarkeit von $\pm 0,05\%$
- Messbereichsspannen bis zu 1:100
- Kurze Ansprechzeiten
- Druckfest bis 315 bar [4.500 psi]
- Geringe Viskositätsabhängigkeit, einsetzbar von 1 bis 1×10^6 mm²/s
- Niedriger Druckverlust im Vergleich zu anderen Verdrängerzählern
- Hohe Auflösung
- Unempfindlich gegenüber pulsierenden Strömungen
- Korrosionsbeständig durch hochwertige Materialien und Lagerwerkstoffe

¹⁾ Unter Laborbedingungen; inkl. Linearisierung; Viskosität ≥ 30 mm²/s.

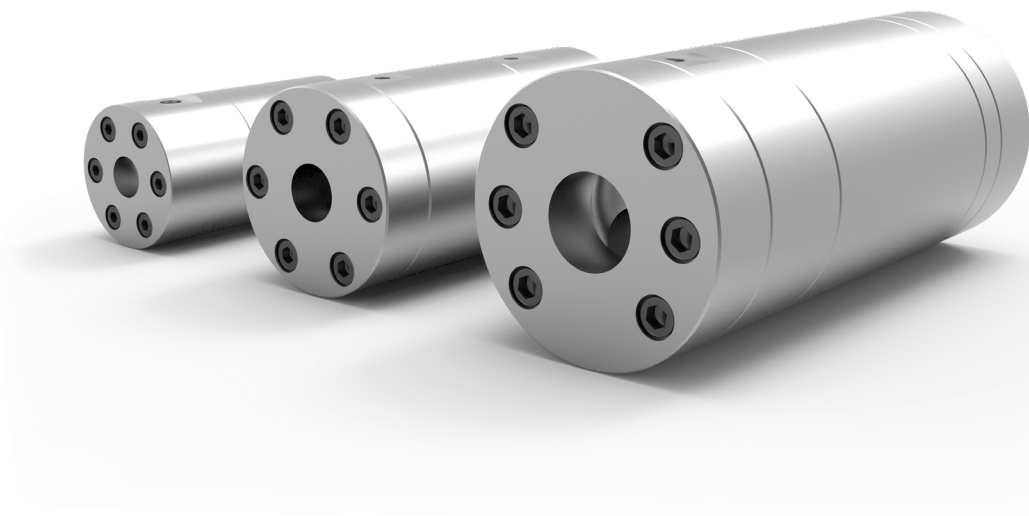
Spindel-Durchflussmesser – SRZ KL Serie

Technische Daten – Baugrößen

Typ SRZ ²⁾	Messbereich (l/min)	K-Faktor ³⁾ (Impulse/l)	max. Druck (bar/psi)	Frequenz ³⁾ (Hz)	Gewicht (kg)
SRZ 40	0,4 bis 40	3.500	315 [4.500]	20 bis 2.350	6,2
SRZ 100	1,0 bis 100	850	250 [3.600]	14 bis 1.450	15,0
SRZ 400	4,0 bis 400	214	200 [2.900]	14 bis 1.450	34,0

Technische Daten – Allgemein

Messgenauigkeit	Standard: $\pm 0,5$ % Premium: $\pm 0,25$ % ⁴⁾
Wiederholbarkeit	$\pm 0,05$ % (unter gleichen Bedingungen)
Werkstoffe	Gehäuse: gem. DIN 1.4305 [AISI 303], 1.4404 [AISI 316L] Spindeln: gem. DIN 1.4122 Lager: Edelstahl-Kugellager Dichtungen: FKM, PTFE (weitere auf Anfrage)
Mediumstemperatur	-40 °C bis +180 °C [-40 °F bis +356 °F] (weitere auf Anfrage)
Abmessungen	Siehe Maßzeichnung (Seite 5)

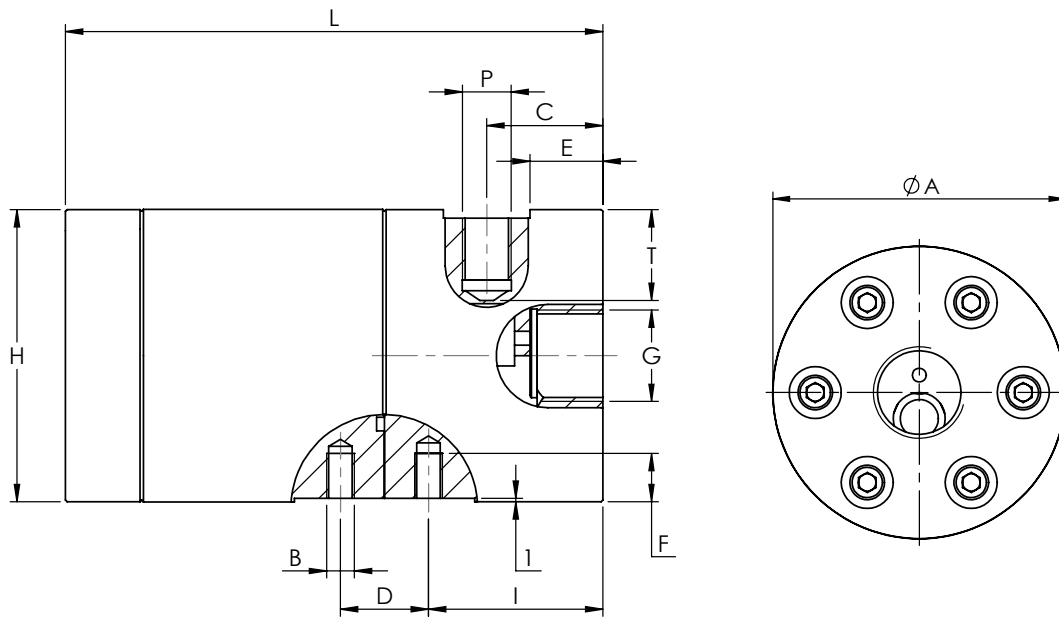


²⁾ Genaue Typenbezeichnung siehe Typenschlüssel (Seite 6).

³⁾ Durchschnittswerte für Einzelaufnehmer, Doppelaufnehmer und höhere Auflösungen erhältlich.

⁴⁾ Unter Laborbedingungen; inkl. Linearisierung; Viskosität ≥ 30 mm²/s.

Maßzeichnung



Typ SRZ	Ø A	B	C	D	E	F	G ⁵⁾	H	I	L	P ⁶⁾	T ⁶⁾
SRZ 40	85 mm [3,35 in]	M8	33,5 mm [1,32 in]	25 mm [0,98 in]	19 mm [0,75 in]	13 mm [0,51 in]	G ¾" ¾" NPT	81 mm [3,19 in]	50 mm [2,00 in]	155 mm [6,10 in]	E/D	26 mm [1,02 in]
SRZ 100	109 mm [4,29 in]	M10	53 mm [2,09 in]	44 mm [1,73 in]	23 mm [0,91 in]	18 mm [0,71 in]	G 1" 1" NPT	106 mm [4,17 in]	65 mm [2,56 in]	221 mm [8,70 in]	E/D	30 mm [1,18 in]
SRZ 400	134 mm [5,28 in]	M12	60 mm [2,36 in]	80 mm [3,15 in]	30 mm [1,18 in]	16 mm [0,63 in]	G 1½" 1½" NPT	132 mm [5,20 in]	119 mm [4,69 in]	318 mm [12,52 in]	E/D	33 mm [1,30 in]

⁵⁾ Andere auf Anfrage.

⁶⁾ Gilt nur für Einzelabgriffsbohrungen vom Typ „E“.

Achtung: Die gesamte Einbauhöhe ergibt sich aus der Höhe (H) und der Höhe der verwendeten Elektronik (Maße in gesondertem Datenblatt).

Spindel-Durchflussmesser – SRZ KL Serie

Typenschlüssel

SRZ - XX - XX - X - X

Messbereich

0,4 - 40,0 l/min	40
1,0 - 100 l/min	100
4,0 - 400 l/min	400

Zähler-Merkmale

Gehäuse	Spindeln	Lagerung	Gewinde	
1.4305 [AISI 303] ⁷⁾	1.4122	Kugellager	BSPP	KL
1.4305 [AISI 303] ⁷⁾	1.4122	Kugellager	NPT	A1
1.4404 [AISI 316L]	1.4122	Kugellager	BSPP	SK
1.4404 [AISI 316L]	1.4122	Kugellager	NPT	SN

Sensorabgriff

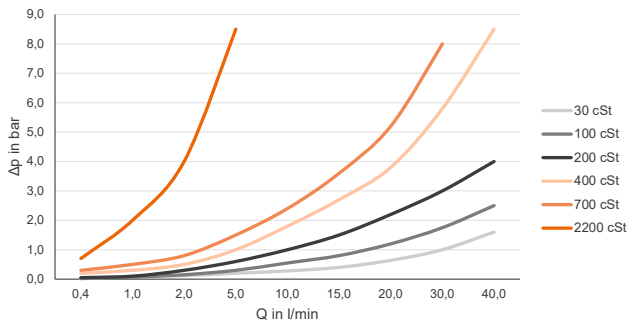
M14x1,5	E
2xM14x1,5 (90° Phasenverschiebung)	D

Dichtung

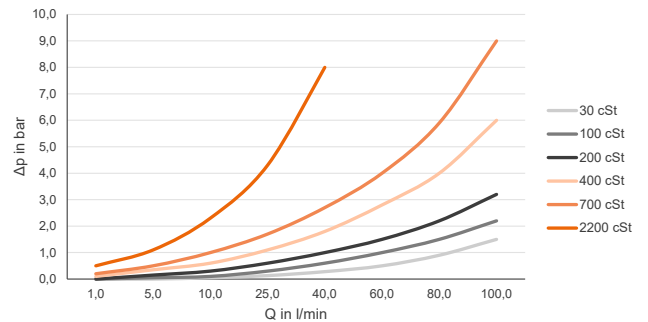
FKM (Viton®)	V
PTFE (Teflon®)	T

Druckverlustkurven

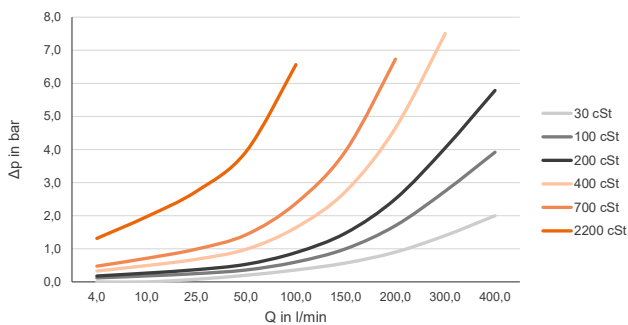
SRZ 40



SRZ 100



SRZ 400



⁷⁾ Werkstoff 1.4305 [AISI 303] nur für SRZ 40 und SRZ 100 verfügbar.

Kalibrierung

Die hausinterne Kalibrierung erfolgt auf volumetrischen Kalibrierständen oder auf Kundenwunsch in unserem akkreditiertem Kalibrierlabor.

Die Kalibrierungen werden mit unterschiedlichen Kohlenwasserstoffen durchgeführt. Das gewährleistet die optimale Simulation von sich ändernden Betriebsbedingungen in Dichte und Viskosität selbst bei Temperaturwechsel. So kann bei auftretenden Viskositätsschwankungen innerhalb einer kundenspezifischen Anwendung die vorwiegende Viskosität für den Einsatz des Durchflussmessers gezielt berücksichtigt werden.

Als Ergebnis einer Kalibrierung steht die Angabe des K-Faktors in der Dimension Impulse pro Liter. Dieser K-Faktor gilt dementsprechend nur bei einer bestimmten Strömungsgeschwindigkeit bzw. einem bestimmten Volumenstrom. Der Kalibrier-Faktor ändert sich nur äußerst geringfügig bei unterschiedlichen Volumenströmen. Die einzelnen Messpunkte ergeben die Kalibrierkurve des Durchflussmessers, aus welcher der mittlere K-Faktor ermittelt wird. Der mittlere Kalibrier-Faktor gilt für den gesamten Messbereich.

Die Angabe des Linearitätsfehlers (prozentuale Abweichung) bezieht sich auf den mittleren K-Faktor. Zur weiteren Erhöhung der Messgenauigkeit im Einsatz vor Ort können die spezifischen K-Faktoren zur Berechnung des Volumenstroms verwendet werden. Hierfür bietet KEM optional auch spezielle Elektronik an.

Bei speziellen Anforderungen an die Rückführbarkeit der Ergebnisse ist es möglich auf Kundenwunsch eine akkreditierte Kalibrierung durchzuführen. Das akkreditierte Kalibrierlabor von KEM arbeitet mit einem hochpräzisen Wägezellensystem. Mit Genauigkeiten von 0,05 % für die Masse und 0,1 % für das Volumen von strömenden Flüssigkeiten belegen wir weltweit einen Spitzenplatz. Das Labor ist mit Ingenieuren, Prozessen und Messmitteln gemäß dem internationalen Standard nach DIN EN ISO/IEC 17025:2018 akkreditiert.

Das akkreditierte Kalibrierprotokoll von KEM belegt nicht nur die Genauigkeit eines Durchflussmessers, sondern garantiert sowohl die Rückführbarkeit auf nationale Normale als auch die Sicherstellung aller Anforderungen gemäß internationaler Qualitätsnormen.

Berechnung des Volumenstromes

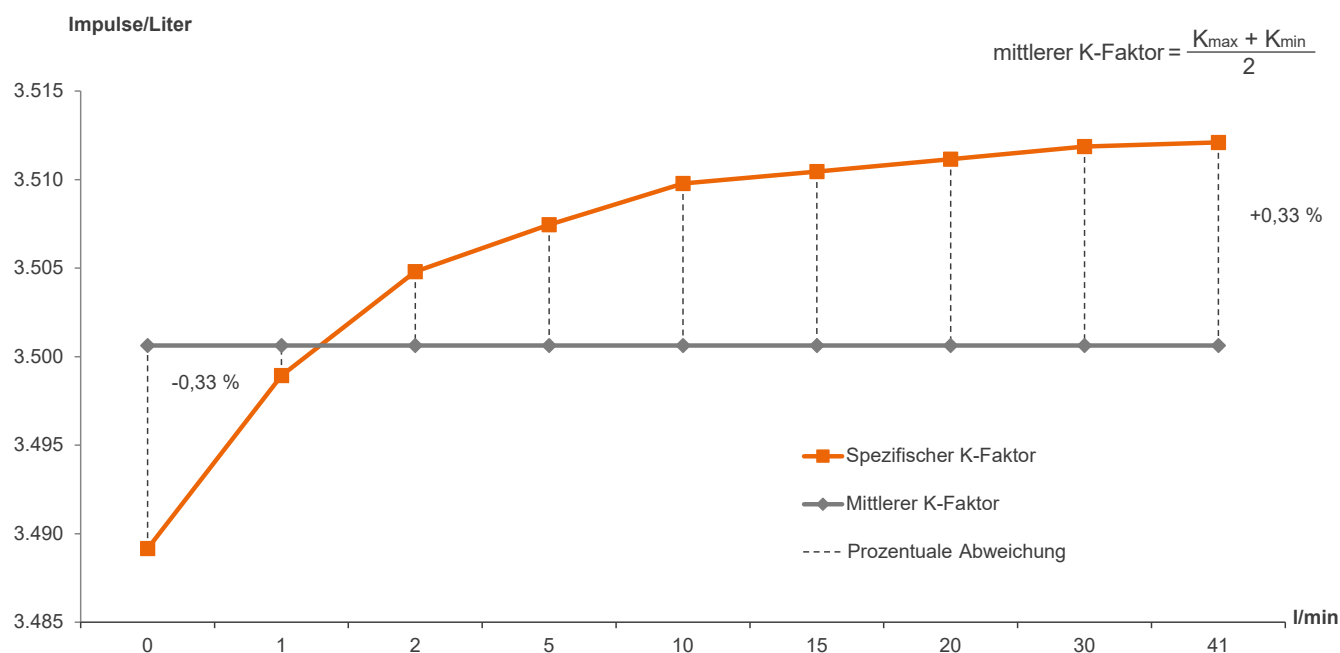
Der Volumenstrom ist direkt von der gemessenen Frequenz und des dazugehörigen Kalibrierfaktors abhängig:

$$Q = \frac{f \cdot 60}{K} \text{ l/min}$$

- Q = Volumenstrom
- f = Messfrequenz
- K = spezifischer K-Faktor

Kalibrierprotokoll

Beispiel: SRZ 40 KL





KEM Flow Measurement GmbH



+49 9941 9423-0



Wetzeller Straße 22
93444 Bad Kötzing
Germany



info@kemflow.com



www.kemflow.com